

GROVE

UMBAU DREHWERK AUF FREISCHALTUNG
REBUILDING SLEWING GEAR

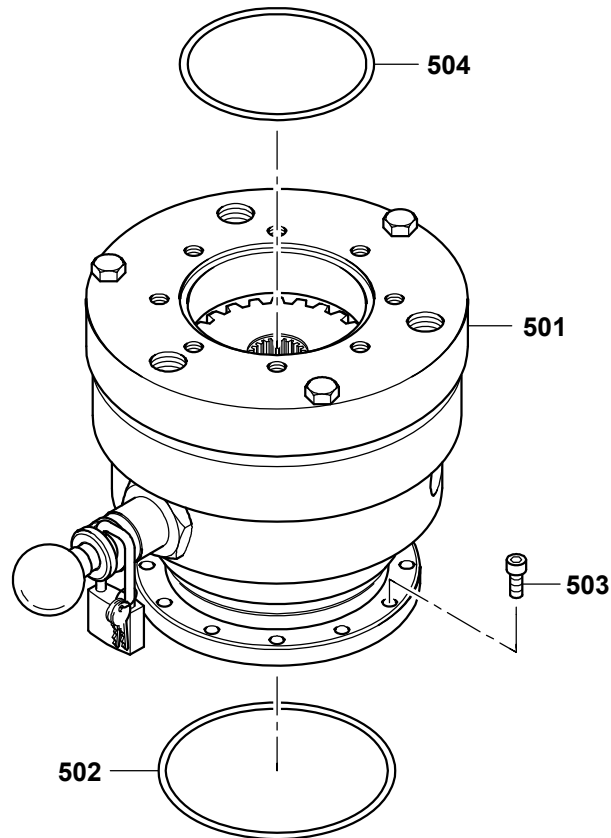
BILDTADEL
PICTORIAL DISPLAY

**GMK 6300
BE 759
G 786**

04.16

3010381-ETL G

1/1



| 506 | | 505 | |
|-------------------|---|--------------|---|
| MECANISMO DE GIRO | | SLEWING GEAR | |
| | <p>Cerradura de seguridad en posición interior. LOS FRENSOS Y EL MOTOR NO PRESENTAN ACTIVIDAD.</p> <p>Cerradura de seguridad en esta posición únicamente cuando la pluma está poseada en el remolque.</p> | | <p>Padlock at inner position NO BRAKING POWER OF BRAKE AND SLEWING GEAR ENGINE.</p> <p>Padlock in this position only when boom is deposited on dolly.</p> |
| | <p>Cerradura de seguridad en posición exterior. LOS FRENSOS Y EL MOTOR ESTÁN PREPARADOS PARA EL SERVICIO.</p> <p>Posición normal para el servicio de grúa.</p> | | <p>Padlock at outer position BRAKE AND ENGINE READY FOR USE.</p> <p>Normal position for crane operating.</p> |